

ПОСІБНИК КОРИСТУВАЧА

Професійна акумуляторна акустична система ZXX-1011



Тип 1



Тип 2

Перед підключенням системи уважно прочитайте цей посібник користувача

ВАЖЛИВІ ЗАХОДИ БЕЗПЕКИ

Перед використанням прочитайте всі інструкції з безпеки та експлуатації.

Будь ласка, дотримуйтеся всіх наведених тут інструкцій і збережіть цю інформацію в безпечному місці для подальшого використання.



1. Будь ласка, переконайтеся, що шнур живлення для цього пристрою знаходиться подалі від пішохідного руху. Не ставте важкі предмети на шнур живлення, оскільки це може пошкодити його. Завжди міцно тримайте вилку та витягуйте вилку з джерела живлення, ніколи не смікайте за кабель, щоб витягнути вилку. Уникайте використання подовжувача.
2. **Вентиляція.** Цей пристрій слід розміщувати в добре провітрюваному приміщенні, де він має не менше 10 см вентиляційного простору з обох боків. Не накривайте пристрій тканиною або ковдрою. Не кладіть його на ліжко, диван або килим, оскільки це заглушить вентиляцію пристрою.
3. **Демонтаж корпусу.** Не розбирайте корпус. Всередині пристрою немає придатних для використання частин. Зверніться до сервісного центру, щоб відремонтувати пристрій.
4. Якщо пристрій виділяє будь-який запах або дим, негайно вимкніть джерело живлення. Віднесіть пристрій для ремонту в сервісний центр, де ви його придбали.

ОСОБЛИВОСТІ

1. Функція Bluetooth і TWS.
2. Відтворює MP3-файли, збережені на SD-карті/USB-накопичувачі/зовнішньому аудіопристрої.
3. FM радіо.
4. Гітарний вхід.
5. Мікрофонні входи.
6. Бездротовий мікрофон в комплекті.
7. З дистанційним керуванням.
8. Вбудований акумулятор 4,5А/7А.

ПІДКЛЮЧЕННЯ

1. Цей пристрій застосовується із змінним струмом 110В–240В, 50/60 Гц.
2. Живлення змінного струму: акумулятор можна заряджати, якщо його підключити до джерела змінного струму. Червоний індикатор горить, коли акумулятор заряджається. Колір індикатора зміниться на зелений після завершення заряду акумулятора.
3. Внутрішня батарея заряджатиметься, навіть якщо пристрій буде вимкнено, коли його підключено до джерела змінного струму.

4. Акумулятор також можна заряджати за допомогою зовнішнього автомобільного акумулятора 12 В (з'єднувальний кабель не входить у комплект) через «вхід DC 12 В». Будь ласка, переконайтеся, що «+» і «-» підключені правильно.
5. Налаштуйте функціональні клавіші відповідно до ваших особистих уподобань щодо звуку.

ПІДКЛЮЧЕННЯ BLUETOOTH

Змініть режим на Bluetooth, індикатор Bluetooth блимає, а динамік подасть сигнал. Переконайтеся, що ви ввімкнули функцію Bluetooth на своєму пристрої Bluetooth. Шукайте підключення Bluetooth, доки не знайдете модель пристрою та пару.

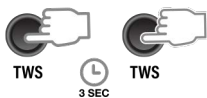
ПІДКЛЮЧЕННЯ TWS

Крок 1



Натискайте кнопку режиму на обох динаміках, доки динаміки не перейдуть у режим Bluetooth. На екрані з'явиться слово «BLUE».

Крок 1



Коли обидва динаміки перебувають у режимі Bluetooth, натисніть і утримуйте кнопку TWS протягом 3 секунд. Ви почуєте звуковий сигнал, і на екрані відобразиться «bt/btst». Наступного разу, коли ви переведете обидва динаміки в режим Bluetooth одночасно, динаміки підключаться автоматично.

Крок 1



Увімкніть налаштування Bluetooth на своєму пристрої, потім виберіть пристрій і створіть пару. Насолоджуйтесь звуком TWS (True Wireless Stereo) зі свого телефону через Bluetooth!


АКУМУЛЯТОР ТА ЗАРЯДКА

1. Повна зарядка пристрою займає приблизно 8 годин. Він автоматично почне заряджатися після підключення шнура живлення.
2. Якщо заряд батареї низький, це може призвести до спотворення звуку або його припинення. Будь ласка, заряджайте акумулятор вчасно.
3. Щоб збільшити термін служби батареї, будь ласка, негайно зарядіть батарею. Якщо пристрій не використовується протягом тривалого періоду часу, акумулятор поступово втрачає заряд. Рекомендується повністю заряджати акумулятор принаймні кожні 30 днів.
4. Щоб заощадити батарею, будь ласка, вимкніть живлення після припинення використання.

ПУЛЬТ ДИСТАНЦІЙНОГО КЕРУВАННЯ




 Режим очікування

 USB/SD/LINE/BLUETOOTH
(аудіовхід)

 Попередній/FM CH-

 Відтворення/пауза/FM-тюнер

 Наступний/FM CH+


 Повторення

 Стоп

 Збільшити гучність

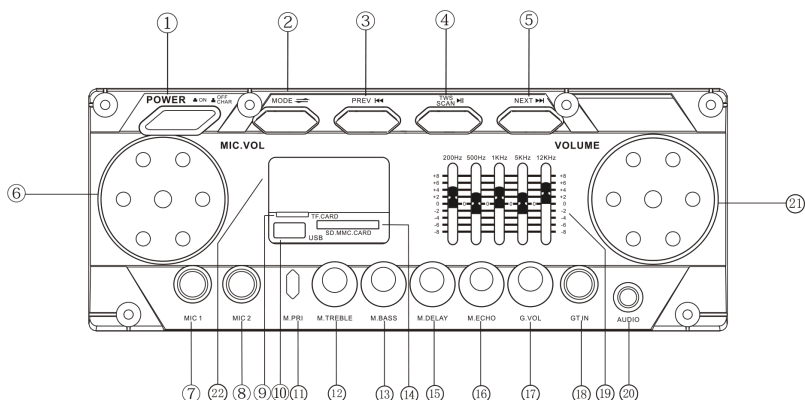
 Зменшити гучність

 Вимкнути звук

 Еквалайзер

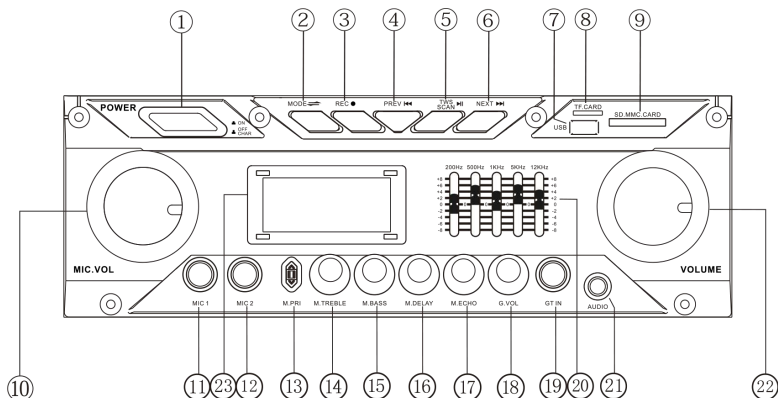
  Номер

ПЕРЕДНЯ ПАНЕЛЬ КЕРУВАННЯ ТИПУ 1

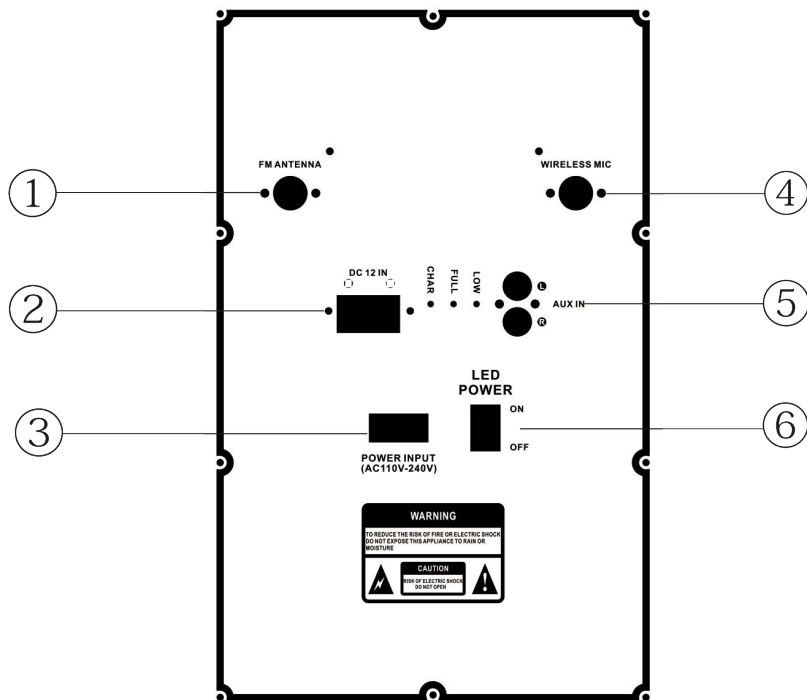


- | | | |
|---|-----------------------|---|
| ① | POWER | перемикач живлення |
| ② | MODE ⇌ | вибір режиму |
| ③ | PREV ⏪ | попередня пісня |
| ④ | SCAN/TWS ▶⏪ | відтворення/пауза/tws/автоматичний пошук fm-станції |
| ⑤ | NEXT ▶▶ | наступна пісня |
| ⑥ | MIC.VOL | регулювання гучності мікрофону |
| ⑦ | MIC.1 | гніздо для мікрофону 1 |
| ⑧ | MIC.2 | гніздо для мікрофону 2 |
| ⑨ | TF CARD | вхід карти TF |
| ⑩ | USB | USB вхід |
| ⑪ | M.PRI | перемикач увімкнення/вимкнення пріоритету мікрофона |
| ⑫ | M.TREBLE | регулювання високих частот |
| ⑬ | M.BASS | регулювання низьких частот |
| ⑭ | SD/MMC CARD | вхід картки SD/MMC |
| ⑮ | M.DELAY | налаштування затримки |
| ⑯ | M.ECHO | регулювання ехо |
| ⑰ | G.VOL | гучність гітари |
| ⑱ | GT.IN | гітарний вхід |
| ⑲ | EQUALIZER | еквалайзер |
| ⑳ | AUDIO | аудіовхід |
| ㉑ | VOLUME | головне регулювання гучності |
| ㉒ | DISPLAY SCREEN | екран дисплея |

ПЕРЕДНЯ ПАНЕЛЬ КЕРУВАННЯ ТИПУ 2



- | | | |
|---|-----------------------|--|
| ① | POWER | перемикач живлення |
| ② | MODE ⇐⇒ | вибір режиму |
| ③ | REC ● | функція запису
<i>Вставте картку USB/SD і натисніть цю кнопку, щоб почати запис.
При повторному натисанні кнопки запис зупиняється.</i> |
| ④ | PREV ⇐⇐ | попередня пісня |
| ⑤ | SCAN/TWS ▶ | відтворення/пауза/tws/автоматичний пошук fm-станції |
| ⑥ | NEXT ▶▶ | наступна пісня |
| ⑦ | USB | USB вхід |
| ⑧ | TF CARD | вхід карти TF |
| ⑨ | SD/MMC CARD | вхід картки SD/MMC |
| ⑩ | MIC.VOL | регулювання гучності мікрофону |
| ⑪ | MIC.1 | гніздо для мікрофону 1 |
| ⑫ | MIC.2 | гніздо для мікрофону 2 |
| ⑬ | M.PRI | перемикач увімкнення/вимкнення пріоритету мікрофона |
| ⑭ | M.TREBLE | регулювання високих частот |
| ⑮ | M.BASS | регулювання низьких частот |
| ⑯ | M.DELAY | налаштування затримки |
| ⑰ | M.ECHO | регулювання ехо |
| ⑱ | G.VOL | гучність гітари |
| ⑲ | GT.IN | гітарний вхід |
| ⑳ | EQUALIZER | еквалайзер |
| ㉑ | AUDIO | аудіовхід |
| ㉒ | VOLUME | головне регулювання гучності |
| ㉓ | DISPLAY SCREEN | екран дисплея |



- ① FM антена
- ② Вхід DC 12 В
- ③ Вхідна потужність (змінний струм 110–240 В)
- ④ Бездротовий мікрофон
- ⑤ AUX вхід
- ⑥ Перемикач світлодіодного світла