

**BITEK**  
УКРАЇНА

**БУКЛЕТ-ІНСТРУКЦІЯ**  
INSTRUCTION BOOKLET

**3**  
**РОКИ**  
**YEARS**  
ГАРАНТІЯ  
WARRANTY

*Чайник електричний*  
**ELECTRIC KETTLE**



**UNIQUE**  
**DESIGN**

Дякуємо за придбання нашої продукції. Будь ласка, уважно прочитайте цей посібник перед використанням і збережіть його для використання в майбутньому. Зображення наведені лише для довідки, а продукти підлягають реальним об'єктам.

## ОСОБЛИВОСТІ ПРОДУКТУ

Ласкаво просимо до використання нашої серії електричних чайників. Цей продукт розроблено вишукано. Розділена на 360 градусів невіривняна обертова основа зручна та проста. Високоякісний регулятор температури, керування паровим перемикачем, автоматичне відключення живлення при включенні води, економія часу та енергозбереження, численні функції захисту від сухого горіння, безпечно та надійне використання.

## ПЕРЕД ВИКОРИСТАННЯМ

1. Під час використання переконайтеся, що розетка живлення відповідає номінальній напрузі виробу. Необхідно окремо використовувати розетку 10A220V для живлення, і розетка повинна бути заземленим проводом і використовуватися на плоскому, негорючому столі!
2. Виймаючи цей продукт, зберігайте вакувальний пакет і кольорову коробку належним чином і не дозволяйте дітям гратися.
3. Не дозволяйте шнуру живлення звисати на столі та не торкатися предметів з високою температурою. Не ставте виріб на або поблизу поверхні джерел тепла, таких як печі, плити тощо. Не тягніть за кабель живлення, щоб витягнути вилку шнура живлення.
4. Не ставте чайник у вологе місце та не занурюйте його у воду. Не користуйтеся виробом мокрими руками.
5. Чайник можна використовувати тільки для кип'ятіння води. Категорично забороняється кип'ятити що-небудь, крім води.
6. Під час кип'ятіння води чайник слід тримати в недоступному для дітей місці, щоб уникнути опіків.
7. Не використовуйте його в умовах високої температури, сильного пилу, корозійного газу, горючого газу тощо.
8. З'єднувач між корпусом горщика та основою не можна використовувати як вимикач. Використовуйте вимикач живлення правильно.
9. При першому використанні воду слід впорскувати до найвищого рівня. Після того, як вода закипить, її слід вилити і повторити один або два рази, щоб очистити пил, що утворився під час виробництва та зберігання чайника. Протягом впорскування води, категорично забороняється потрапляння води на ручку перемикача та основу.
10. Незважаючи на те, що цей виріб має пристрій для запобігання сухому горінню, для продовження терміну його служби, сухе горіння без вода категорично заборонена.
11. Якщо виріб виходить з ладу або пошкоджено, будь ласка, зверніться до професійної організації з технічного обслуговування для технічного обслуговування та не ремонтуйте без дозволу. Якщо шнур живлення пошкоджено, його не слід використовувати знову, його має замінити наша компанія або професійний персонал.
12. Цей продукт не рекомендовано для людей з інтелектуальною недостатністю, інвалідністю або відсутністю відповідного досвіду використання (включаючи дітей).
13. Цей продукт призначений для домашнього використання. Під час використання цього продукту хтось повинен піклуватися про нього, щоб уникнути нещасних випадків. Гарантія не поширюється на пошкодження, спричинені експлуатацією, що не відповідає цьому посібнику.
14. Не залишайте електричний чайник без нагляду, коли він працює. Будь ласка, не вставляйте будь-яке тіло в будь-яку щілину або отвір.
15. Шнур живлення має довжину приблизно 0,6 м. Будь ласка, не подовжуйте шнур живлення. Якщо необхідно, використайте іншу розетку.
16. Якщо шнур живлення чайника пошкоджений, його повинні замінити спеціалісти виробника, його відділу технічного обслуговування або подібних відділів, щоб уникнути небезпеки.

## СПОСІБ ВИКОРИСТАННЯ

1. Поставте основу блоку живлення на рівну тверду поверхню.
2. Відкрийте кришку чайника рукою та налийте в чайник необхідну кількість води (не вище за найвищий рівень води, не нижче за найнижчий рівень води).

**Попередження:** не спалюйте чайник без води, щоб уникнути нещасних випадків!  
**Попередження:** об'єм впорскування води в чайнику не повинен перевищувати максимального рівня води, інакше окуп буде бризкати з носіка, спричиняючи витік води!

3. Закрийте кришку та поставте чайник на підставку.
4. Чайник можна використовувати тільки для кип'ятіння води. Категорично забороняється кип'ятити що-небудь, крім води.
5. Вставте вилку шнура живлення чайника в розетку змінного струму 220 В/50 Гц.
6. Натисніть кнопку кип'ятіння, індикатор засвітиться, і чайник почне кипіти. Попередження: не відкривайте кришку і не торкайтеся корпусу чайника під час кип'ятіння, щоб уникнути опіків.
7. Після того, як вода закип'ятиться, він автоматично спрацює, щоб відключити живлення, а індикатор згасне. Якщо під час кип'ятіння потрібно припинити кип'ятіння води, просто підніміть клавішу кип'ятіння.  
**Попередження:** не натискайте кнопку кип'ятіння з силою протягом 1 хвилини після того, як клавіша кип'ятіння зламалася. Якщо необхідно, зачекайте 1 хвилину, перш ніж натискати! Відкриваючи кришку, будьте обережні, щоб частини з нержавіючої сталі були гарячими!
8. Візьміться за ручку, щоб підняти чайник від основи, перш ніж наливати воду.  
**Примітка:** коли чайник не використовується, його можна поставити на підставку живлення, але живлення має бути відключено!
9. Якщо він не використовується протягом тривалого часу, будь ласка, злийте залишки води з горщика та висушіть його!

## ЧИЩЕННЯ ТА ОБСЛУГОВУВАННЯ

1. Перед чищенням вийміть вилку з розетки та вийміть чайник із підставки. Не працюйте з мокрими руками.
2. Ніколи не розбирайте чайник та його живлення самостійно.
3. Використовуйтеся для наклеювання чистої ганчірки олією або м'яким миючим засобом для протирання зовнішньої поверхні для захисту яскравості.
4. Не занурюйте корпус чайника або основу блоку живлення у воду для очищення.
5. Через вплив якості води оксид карбонату кальцію природним чином відкладається під час процесу нагрівання води, який необхідно регулярно очищати від накипу.
6. Якщо місцева вода погана і містить багато мінералів і домішок, рекомендується встановити фільтруючий пристрій перед надходженням води, щоб не вплинути на термін служби чайника.

## ЯК ВИДАЛИТИ НАКИП

1. Наповніть половину каструлі водою, додайте у воду 50 мл білого оцту, а потім поставте воду на дно для кипіння. Зачекайте 30 хвилин, вилийте воду, а потім кілька разів промийте чистою водою (цей процес необхідно повторити кілька разів, якщо накип серйозний).
2. Не використовуйте кульки зі сталевого дроту, будь-які металеві вироби або будь-які хімічні очищувачі для очищення нагрівальної пластини в нижній частині чайника, інакше це призведе до подрапин.
3. Не залишайте на сонці та не запікайте на вогні.

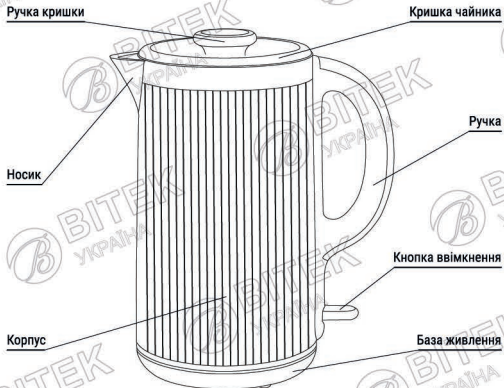
## ПРОСТЕ ОБСЛУГОВУВАННЯ

У разі будь-яких проблем з чайником, будь ласка, спробуйте наступне:

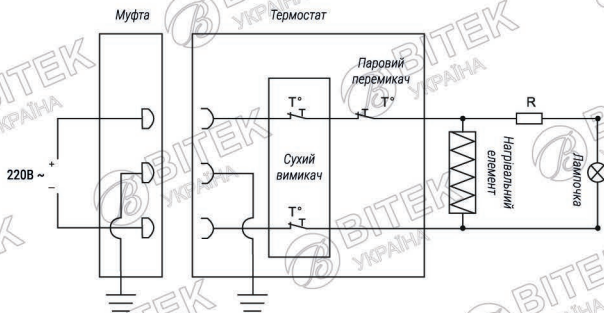
1. Неможливо закип'ятити воду: шнур живлення може бути пошкоджений (відправляється у відділ технічного обслуговування для заміни фахівцем).
2. Неможливо закип'ятити воду: можливо, штепсельна вилка не закріплена (вставте вилку знову).
3. Неможливо закип'ятити воду: можливо, перемикач живлення не натиснутий (натисніть перемикач живлення ще раз).
4. Неможливо закип'ятити воду: нагрівач згорів (відправте його дилеру або фахівцеві в сервісний відділ для заміни).
5. Неможливо закип'ятити воду: терморегулятор пошкоджений (відправте його дилеру або фахівцеві з відділу технічного обслуговування для заміни).
6. Неможливо натиснути клавішу кип'ятіння води: клавіша деформована або зміщена (відрегулюйте перемикач або відправте в технічне обслуговування для заміни).

Якщо його неможливо видалити, надішліть його до спеціаліста для ремонту.

# НАЙМЕНУВАННЯ ЧАСТИН



# СХЕМА ПІДКЛЮЧЕННЯ ВИРОБУ



## ТАБЛИЦЯ ПАРАМЕТРІВ МОДЕЛЕЙ

Модель	Номинальна напруга	Номинальна місткість	Номинальна потужність
BT-7848B	~ 220 В	2,0 л	1500 Вт
BT-7848W	~ 220 В	2,0 л	1500 Вт

## УТИЛІЗАЦІЯ



Цей символ на продукті або упаковці вказує на те, що цей продукт не можна утилізувати як побутові відходи. Натомість його слід віднести до відповідного пункту збирання відходів для переробки електричного та електронного обладнання.

Забезпечивши належну утилізацію цього виробу, ви допоможете запобігти можливим негативним наслідкам для довкілля та здоров'я людей, які могли б навести дої неналежною утилізацією цього виробу.

Для отримання більш детальної інформації про переробку цього продукту зверніться до місцевої ради, службу утилізації побутових відходів або магазин, де ви придбали продукт.