



# БУКЛЕТ-ІНСТРУКЦІЯ

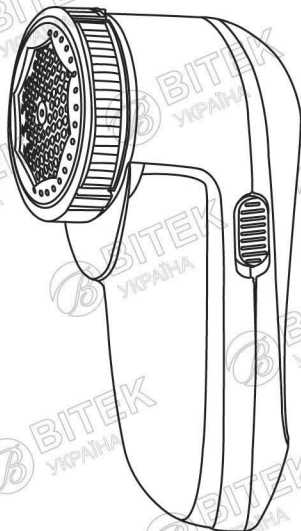
## INSTRUCTION BOOKLET



# Машинка для видалення катишків

## LINT REMOVER

**BT-450**



## ПИТАННЯ, ЩО ПОТРЕБУЮТЬ УВАГИ

**Заборонено використовувати пристрій, коли одяг надягнений на тіло, щоб запобігти травмувань!**

Не використовуйте для підстригання, крім катишків на одязі.

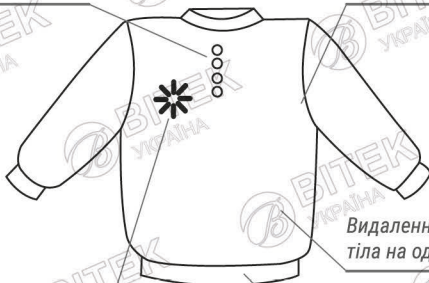
В одязі не помітне місце test перед використанням.

Уникайте тривалого запуску в режимі холостого ходу, щоб зменшити сітчасте покриття та тертя ріжучої головки, та продовжити термін служби ножової головки.

Зверніть особливу увагу на таке розташування:

Місця біля гудзиків та блискавок

Шов одягу та місця навколо швів

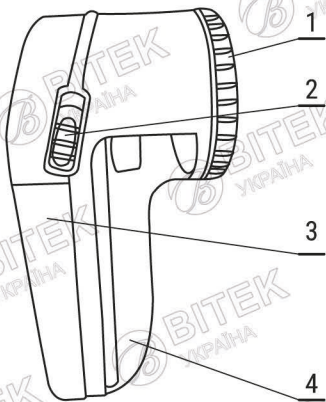


Найбільш видні місця одягу

Видалення стороннього тіла на одязі

Місця з тоншою текстурою та складки

## КОМПОНЕНТИ ПРИСТРОЮ



1. Сітка для ножів.
2. Перемикач.
3. Кришка акумулятора.
4. Контейнер для зберігання пилу.

## ПРИНЦИП РОБОТИ

Вбудоване лезо зі швидкорізальної сталі, металева сітчаста кришка з нержавіючої сталі разом із функцією адсорбційного чіпа зрізає катишки з одягу та автоматично збирає їх в контейнері для збору катишків.

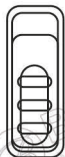
Зручний збір, легка обробка.

## ПРИНЦИП РОТБОТИ



Застосовується до всіх типів одягу, светрів, светрів, пальто, шарфів, шкарпеток, ковдр тощо, а також до всіх видів вовняних виробів, використовуйте дуже широкий асортимент.

## СПОСІБ ВИКОРИСТАННЯ



- Посуньте кришку акумулятора продукту назад.
- На двох батарейках AA.
- Закрийте кришку акумулятора.
- Зніміть захисну кришку.
- Перемикач, що швидко обертається ножевою головкою.
- М'яко розміщена тримерна головка або потрібно мати справу з одягом, сітки, прикріплені до одягу, щоб рухатися вперед і назад.
- Після використання перемикача натисніть вниз.
- Вийміть контейнер для збору катишків (хвіст збору жолоба в протилежному напрямку, щоб висмикнути стрижку).

