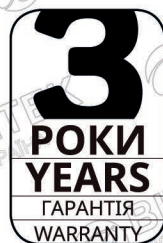




БУКЛЕТ-ІНСТРУКЦІЯ

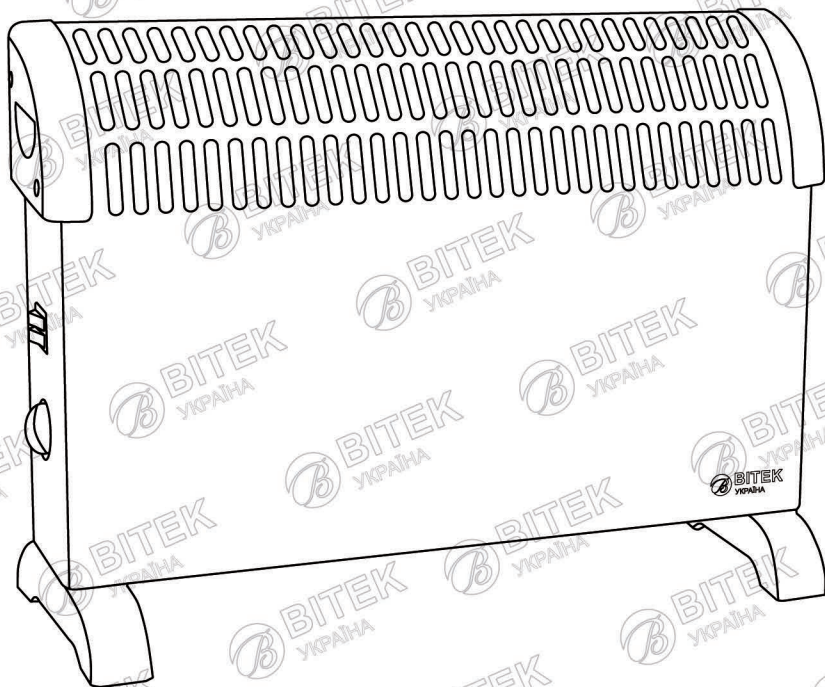
INSTRUCTION BOOKLET

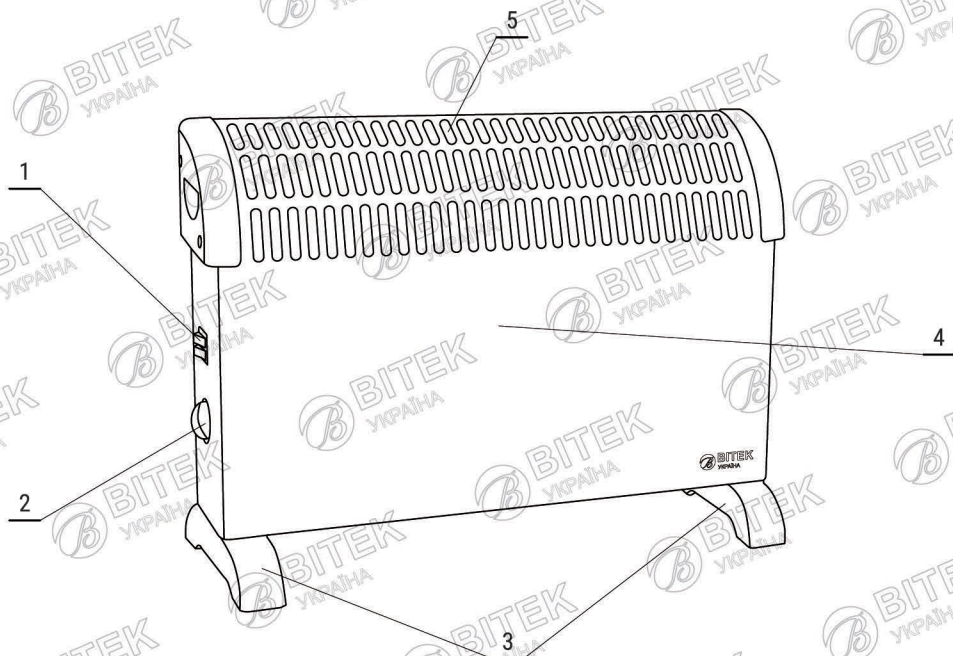


Обігрівач електричний конвекційний

CONVECTION HEATER

BT-4120





1. Перемикачі обігрівача.
2. Ручка термостата.
3. Опорні ніжки.
4. Корпус.
5. Вентиляційні отвори.

ЗАГАЛЬНІ ПРАВИЛА БЕЗПЕКИ

Індикатор живлення буде горіти, якщо температура буде нижчою за налаштування термостата. Для максимальної користі закрийте вікна та двері. Не закривайте вентиляційні отвори, оскільки це призведе до перегріву та спрацює перекриття.

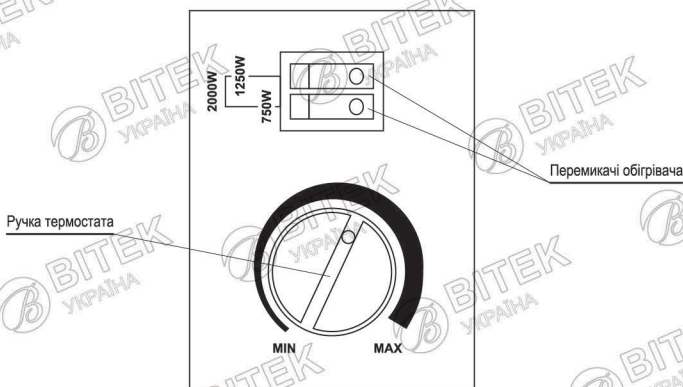
Попередження:

1. Цей прилад не призначений для використання особами (включаючи дітей) з обмеженими фізичними, сенсорними чи розумовими здібностями, або з браком досвіду та знань, якщо вони не перебувають під наглядом або не отримали інструкції щодо використання приладу особою, відповідальною за їх безпеку. Діти повинні перебувати під наглядом, щоб переконатися, що вони не граються з приладом.

2. Якщо шнур живлення пошкоджено, його має замінити виробник, його сервісний агент або особа з аналогічною кваліфікацією, щоб уникнути небезпеки.
3. Обігрівач не можна розташовувати безпосередньо під розеткою.
4. Не використовуйте цей обігрівач з програматором, таймером, окремою системою дистанційного керування або будь-яким іншим пристроєм, який автоматично вмикає обігрівач.
5. Не використовуйте цей обігрівач у безпосередній близькості від ванни, душа або басейну.
6. **ПОПЕРЕДЖЕННЯ:** цей обігрівач не обладнаний пристроєм для контролю кімнатної температури. Не використовуйте цей обігрівач у невеликих приміщеннях, якщо в них перебувають люди, які не можуть самостійно залишити приміщення, якщо не забезпечено постійний нагляд.
7. Не розміщуйте прилад поблизу джерел тепла або легкозаймистих речовин матеріалів.
8. **ПОПЕРЕДЖЕННЯ:** щоб уникнути перегріву, не накривайте обігрівач.

ВИКОРИСТАННЯ

1. Перед підключенням обігрівача переведіть його в положення «ВИМК.».
2. Робоча температура вибирається комбінацією перемикачів нагрівача та одного термостата. Найгарячіший параметр буде, коли обидва перемикачі обігрівача увімкнені (світяться), а термостат встановлено на «Максимум».
3. Щоб визначити правильну робочу температуру для ваших умов, встановіть обігрівач на «Високий», а термостат на «Максимум». Коли в кімнаті буде досягнута необхідна температура, повільно повертайте термостат ліворуч, доки світлові перемикачі не згаснуть. Тепер буде підтримуватися встановлена температура.
4. Якщо ви хочете знизити робочу температуру, виберіть лише один із перемикачів нагрівача та повторіть описану вище процедуру.
5. Обігрівач оснащений автоматичним відключенням у разі перегріву. Якщо це активується, вимкніть обігрівач і вийміть вилку з розетки. Перед повторним використанням обігрівача дайте йому охолонути та видаліть усе, що перешкоджає потоку повітря. Якщо автоматичне відключення спрацьовує неодноразово, зверніться за порадою до кваліфікованого електрика.



ЧИЩЕННЯ ТА ОБСЛУГОВУВАННЯ

Щоб підвищити ефективність обігрівача, регулярно чистіть його.

1. Перемикніть перемикачі живлення в положення «ВИМК.», вийміть вилку з розетки та дайте нагрівачу охолонути.
2. Протріть поверхні м'якою вологою тканиною. Не використовуйте миючий засіб або абразиви, оскільки це може подрпати поверхню.
3. Переконайтеся, що всмоктувальна решітка очищена від пилу, оскільки це зменшить потік повітря. Легкий накопичений пил можна видалити м'якою тканиною або пилососом.
4. Перед повторним використанням обігрівача дайте поверхні повністю висохнути.

ПРОДОВЖІТЬ СРОК СЛУЖБИ ПРИБОРУ



- Уникайте ударів і подряпин обігрівача.
- Не використовуйте в запиленому середовищі.
- Коли обігрівач не використовується, накрийте його та зберігайте в чистому, прохолодному та сухому місці.

ТЕХНІЧНІ ХАРАКТЕРИСТИКИ

Модель:	BT-4120
Напруга:	~ 220–240 В, 50–60 Гц
Потужність:	750–2000 Вт