



БУКЛЕТ-ІНСТРУКЦІЯ

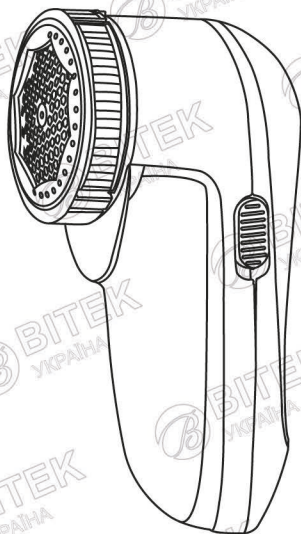
INSTRUCTION BOOKLET



Машинка для видалення катишків

LINT REMOVER

BT-4100



UNIQUE DESIGN

ПИТАННЯ, ЩО ПОТРЕБУЮТЬ УВАГИ

Заборонено використовувати пристрій, коли одяг надягнений на тіло, щоб запобігти травмувань!

Не використовуйте для підстригання, крім катишків на одязі.

В одязі не помітне місце test перед використанням.

Уникайте тривалого запуску в режимі холостого ходу, щоб зменшити сітчасте покриття та тертя ріжучої головки, та продовжити термін служби ножової головки.

Зверніть особливу увагу на таке розташування:

Місця біля гудзиків та блискавок

Шов одягу та місця навколо швів

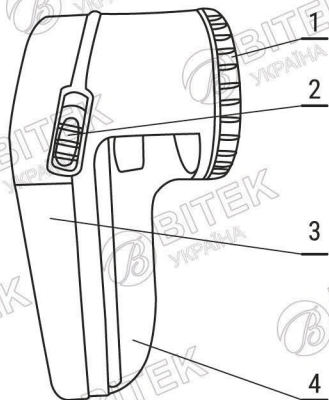


Видалення стороннього тіла на одязі

Найбільш видні місця одягу

Місця з тоншою текстурою та складки

КОМПОНЕНТИ ПРИСТРОЮ



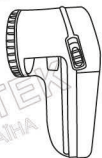
1. Сітка для ножів.
2. Перемикач.
3. Кришка акумулятора.
4. Контейнер для зберігання пилу.

ПРИНЦИП РОБОТИ

Вбудоване лезо зі швидкорізальної сталі, металева сітчаста кришка з нержавіючої сталі разом із функцією адсорбційного чіпа зрізає катишки з одягу та автоматично збирає їх в контейнері для збору катишків.

Зручний збір, легка обробка.

ПРИНЦИП РОТБОТИ



Застосовується до всіх типів одягу, светрів, светрів, пальто, шарфів, шкарпеток, ковдр тощо, а також до всіх видів вовняних виробів, використовуйте дуже широкий асортимент.

СПОСІБ ВИКОРИСТАННЯ



- Посуньте кришку акумулятора продукту назад.
- На двох батарейках AA.
- Закрийте кришку акумулятора.
- Зніміть захисну кришку.
- Перемикач, що швидко обертається ножовою головкою.



- М'яко розміщена тримерна головка або потрібно мати справу з одягом; сітки, прикріплені до одягу, щоб рухатися вперед і назад.



- Після використання перемикача натисніть вниз.
- Вийміть контейнер для збору катишків (хвіст збору жолоба в протилежному напрямку, щоб висмикнути стрижку).