



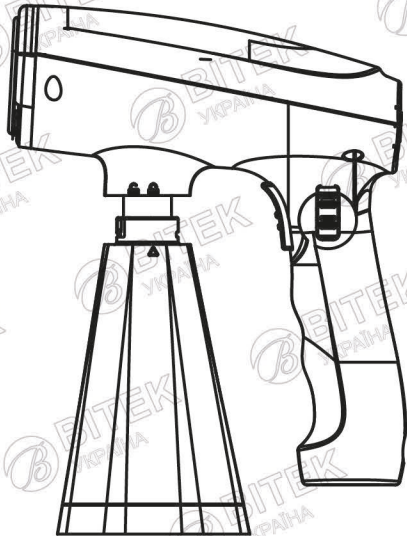
# БУКЛЕТ-ІНСТРУКЦІЯ

INSTRUCTION BOOKLET

*Відпарювач для одягу ручний*

HANDHELD GARMENT STEAMER

**BT-1277**



**UNIQUE  
DESIGN**



**Дякуємо за покупку ручної прасувальної машини.**

Перш ніж використовувати цей продукт, уважно прочитайте відповідні інструкції та примітки. Цей посібник допоможе вам краще зрозуміти цей продукт і правильно ним користуватися.

Після того як ви прочитаєте інструкцію з експлуатації, будь ласка, ретельно доглядайте за нею.

Завдяки системі потужності парової прасувальної машини ви прасуєте свій одяг з меншими зусиллями та турботами. Його можна використовувати для прасування та чищення загального одягу. Через такий же час можна дуже добре усунути запах одягу.

# 01 Примітки

Парові прасувальні машини є побутовою технікою. Тому необхідно взяти наступних заходів безпеки:

1. Будь ласка, тримайте подалі від дітей.
2. Не використовуйте резервуар для води без додавання води.
3. Тримайте руки сухими під час використання парової прасувальної машини.
4. Не встановлюйте та не знімайте аксесуари під час використання продукту.
5. Після використання вимкніть живлення. Під час відключення живлення не від'єднуйте дрід, а тримайте вилку. Витягніть його з гнізда.
6. Не використовуйте парову прасувальну машину проти людей, тварин або іншого електричного обладнання, щоб уникнути пошкодження виробництва.
7. Не прасуйте одяг безпосередньо на тілі.

8. Щоб запобігти тілесним ушкодженням або опікам на поверхні виробів, коли виріб не використовується, не ставте паровий отвір на підлогу або інші поверхні.
9. Не встановлюйте та не знімайте аксесуари, коли виріб увімкнено або перебуває у гарячому стані.



Вибираючи продукт, ви погоджуєтеся з наступним:

1. Не замочуйте шнур живлення у воді чи будь-якій іншій рідині.
2. Щоб уникнути перевантаження домашнього джерела живлення, будь ласка, не використовуйте з інша побутова техніка.
3. Подайте пару з будь-якого положення виробу (окрім нормального положення панелі подачі пари) не використовуйте виріб.

4. Використовуйте спеціальний шнур живлення. Не торкайтеся шнура живлення світлотемпературною поверхнею.
5. Не відходьте від увімкненої парової прасувальної машини.
6. Якщо шнур живлення пошкоджений, слід уникати роботи відділу технічного обслуговування виробника або подібного персоналу для заміни рика.
7. Не натискайте і не кидайте парову прасувальну машину.
8. Цей продукт не призначений для використання такими особами (включаючи дітей): фізично емоційно чи розумово неповноцінними або не мають досвіду та знань. Якщо вони не інформують особу, відповідальну за їхню безпеку, щодо нагляду за виробом або отримання інструкцій щодо використання.
9. Переконайтеся, що водяна пара не торкається іншого електричного обладнання.
10. Існує багато видів тканин, деякі з яких не можна прасувати або прасувати безпосередньо. Якщо ви не знаєте напевно, чи потрібно це прасувати, спробуйте на тій же непотрібній тканині, перш ніж приймати рішення.
11. Рекомендується регулярно чистити нагрівач парової прасувальної машини та видаляти накопичений карбонат кальцію та сіль на нагрівальному тілі прасувальної машини. перед чищенням зніміть шкалу потужності та вийміть вилку з розетки.

## 02 Комплектація

---

- Ручна парова прасувальна машина
- Резервуар для води
- Інструкції

# 03 Огляд пристрою

Головний двигун.

Світловий індикатор.

Перемикач керування відкидною ручкою.

Перемикач керування парою.

Шнур живлення пристрою.

Парова панель.

Замок бака.

Відокремлений резервуар.



# 04 Наповнення бака

Коли знімаєте або встановлюєте резервуар для води, вимкніть живлення та від'єднайте дрiт.

Вiдповiдно до позначки резервуара для води, повернiть його за годинниковою стрiлкою та виймiть резервуар для води (як показано на малюнку 1).

Вiдкрийте ковпачок для впорскування води та наповнiть резервуар для води за допомогою мiрної чашки. Не перевищуйте повний рiвень води.

Встановiть резервуар для води назад у вихiдне положення вiдповiдно до етикетки пражки резервуара для води.

Спочатку вимкніть живлення та від'єднайте шнур живлення.  
Зніміть резервуар для води перед установкою, коли продукт охолоне.



Малюнок 1



Малюнок 2

машина охолоне. Зберігайте її належним чином.

# 05 Користування

---

Під'єднайте дрiт, який вказує на те, що червоний і зелений індикатори блимають, доки зелений індикатор не перестане блимати, щоб вказати, що температура пари досягнута. Натисніть перемикач пари, щоб попрасувати одяг.

Якщо хочете прасувати одяг однією рукою, увімкніть червоний перемикач живлення на корпусі. Через кілька секунд увімкніть перемикач керування парою. Тепер ви можете почати прасувати одяг.

Відкрийте кришку для впорскування води та наповніть резервуар для води за допомогою мірної чашки. Не перевищуйте максимальний рівень води. Після заповнення щільно закрийте кришку входу води.

Для одягу, який особливо важко прасувати, притисніть парову панель до одягу. Впорскування пари протягом декількох секунд може активно розгладити складку.

Після використання від'єднайте дрiт, спорожніть бак і дочекайтеся, поки



Перемикач керування паром

Ви можете скласти ручку, що може знадобитися під час подорожей.

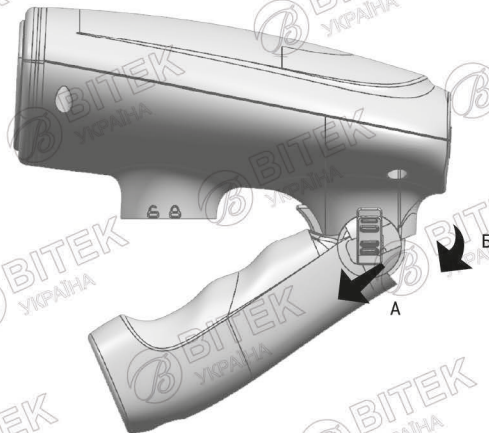
**Крок 1.**

Натисніть перемикач вниз (А, малюнок 3).

**Крок 2.**

Складіть ручку в потрібне місце (Б, малюнок 3).

**Примітка.** Щоб знову відкрити ручку, потягніть її в протилежному напрямку, як у кроці 2.



Малюнок 3



# 06 Очищення та обслуговування

---

1. Під час чищення продукту обов'язково вийміть вилку.
2. Будь ласка, охолодіть машину протягом 10-15 хвилин.
3. Зніміть резервуар для води та вилийте воду з резервуара.
4. Будь ласка, переконайтеся, що продукти та аксесуари повністю охолоджені під час очищення.
5. Зберігайте виріб у безпечному та сухому місці.
6. Будь ласка, використовуйте фільтровану мінеральну воду або дистильовану воду, щоб продовжити термін служби продукту.
7. Не додавайте в резервуар для води інші рідини, окрім води, наприклад мийні хімічні рідини, парфуми та барвники. Багато з них є легкозаймистими предметами, які можуть легко спричинити фізичні. Додавання також може призвести до парової системи продукту.



# 07 Гарантії

---

1. Гарантійний термін цього продукту становить один рік за умови нормального використання. Гарантія не поширюється на комплектуючі.
2. Гарантійний термін обчислюється з дня покупки.
3. Ненормальне використання та пошкодження, спричинені людиною, не покриваються гарантією.
4. Усі витрати по відправці продукції до пункту технічного обслуговування несе користувач.
5. Якщо гарантійний термін перевищено або існує будь-яка з наведених нижче ситуацій, плата за технічне обслуговування стягуватиметься відповідно до фактичної ситуації:
  - немає сертифіката купівлі;
  - невиконання вимог інструкції, демонтаж, ремонт чи модифікація виробу, що спричинило пошкодження виробу;

- несправність або пошкодження, спричинені використанням не в домашніх умовах (наприклад, тривале використання в місцях із поганими екологічними умовами або на транспортних засобах чи кораблях);
  - неналежне обслуговування товару клієнтом.
6. Наведений вище зміст може бути змінено без попереднього повідомлення. Інші політики мають бути реалізовані відповідно до національної політики «трьох нових гарантій».