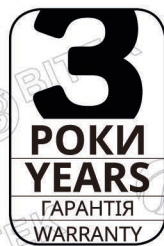




БУКЛЕТ-ІНСТРУКЦІЯ

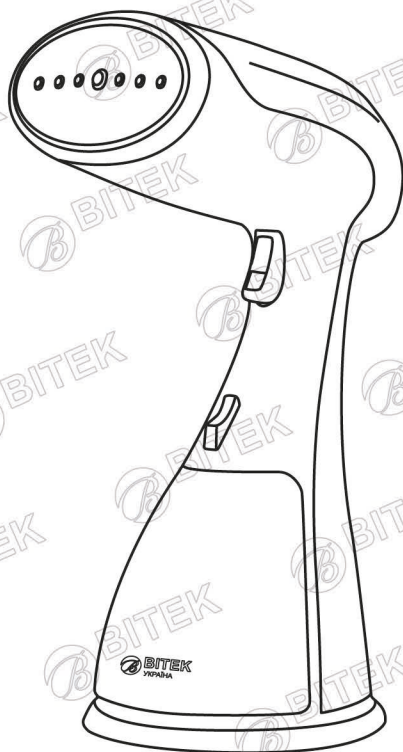
INSTRUCTION BOOKLET



Відпарювач ручний

HAND HANGING IRONING MACHINE

BT-1214



UNIQUE DESIGN

ВИМОГИ БЕЗПЕКИ

Перед використанням цієї машини прочитайте та виконайте наступні дії:

1. Перед використанням переконайтеся, що напруга та паспортна табличка відповідають відповідним вимогам.
2. Будьте обережні під час використання приладу через виділення пари.
3. Від'єднайте прилад від мережі під час наповнення та чищення.
4. Цей прилад не призначений для використання особами (включаючи дітей) з обмеженими фізичними, сенсорними чи розумовими здібностями, або з браком досвіду та знань, якщо вони не перебувають під наглядом особи, відповідальної за їхню безпеку.
5. Слідкуйте за дітьми, щоб переконатися, що вони не граються з пристроєм.
6. Цим пристроєм можуть користуватися діти віком від 8 років і особи з обмеженими фізичними, сенсорними чи розумовими здібностями або без досвіду та знань, якщо вони перебувають під наглядом або проінструктовані щодо безпечного використання пристрою та розуміють небезпеки. Діти не повинні гратися з пристроєм. Чищення та технічне обслуговування не повинні виконуватися дітьми без нагляду.
7. Якщо шнур живлення пошкоджено, його має замінити виробник, його сервісний агент або особа з аналогічною кваліфікацією, щоб уникнути небезпеки.
8. Щоб вийняти продукт із коробки, звернути увагу на те, щоб машина та аксесуари були відокремлені від продукту, щоб запобігти поломці та втраті.
9. Під час використання виріб слід розміщувати на стійкій поверхні.
10. Якщо виріб випадково впав на землю, у разі пошкодження поверхні або витоків води не використовуйте його.
11. Не торкайтеся гарячої металевої поверхні; не допускайте попадання пари на тіло людини, пара може спалити шкіру.
12. Якщо лінія електропередач пошкоджена, будь ласка, виконайте авторизований заводський ремонт або замініть кваліфікованим електриком, будь ласка, не замініюйте, щоб уникнути ураження електричним струмом.
13. Не дозволяйте лінії електропередач поміщати на поверхню гарячого.
14. Верхня частина виробів – це розташування нагрівача, нагрівач, коли температура навколишнього середовища висока, під час використання слід звертати увагу, щоб не торкатися тіла.
15. Перед чищенням або коли він не використовується, вийміть вилку з розетки.
16. Щоб уникнути ураження електричним струмом, не занурюйте пристрій у воду чи

інший розчин.

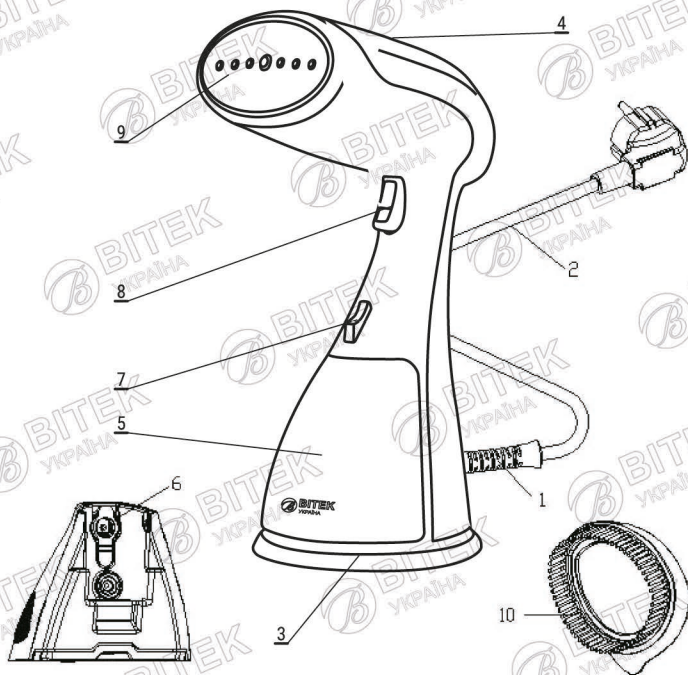
17. Коли електричні вироби використовуються поблизу дітей або використовуються дітьми, не слід залишати їх без нагляду під наглядом дорослих.

18. Не торкайтеся виробу мокрими руками.

19. Рекомендуйте вживання чистої води.

20. Після прочитання збережіть цю інструкцію для використання в майбутньому.

ОПИС ПРИБОРУ



1. Захист шнура живлення.

2. Шнур живлення.

3. Протиковзка основа.

4. Світловий індикатор живлення.

5. Бак для води.

6. Кришка для заповнення водою.

7. Кнопка Steam.

8. Блокування кнопки Steam.

9. Дифузор.

10. Насадка-щітка.

ІНСТРУКЦІЇ З ЕКСПЛУАТАЦІЇ

1. Видаліть всю віскозу та захисну плівку.
2. Вийміть продукт з упаковки, аксесуари відокремте обережно, щоб запобігти падінню.
3. Вставте вилку лінії живлення в розетку, загориться світловий індикатор. Потрібно приблизно півхвилини для використання парового опалення.
4. Для використання пари доведіть резервуар для води до МАХ. Максимальний об'єм резервуара для води становить 300 мл.
5. Запах може бути виданий вперше, через кілька використань зникне природним шляхом.
6. Пристрій використовується з різними аксесуарами відповідно до різних потреб.
7. Будь-коли ви можете поставити підвісну прасувальну машину на робочий стіл, зупинитися, відпочити, але слід звернути увагу на те, що пристрій дуже гарячий, не торкайтеся дифузора.
8. Якщо вам потрібно прасувати одяг, штори, що висять вертикально, натисніть кнопку сильного прасування паром, цей спосіб дуже зручний.
9. Портативна підвісна прасувальна машина може постійно випускати пару.
10. Після використання вимкніть лінію живлення, від'єднайте джерело живлення.

Попередження: не залишайте робочий пристрій без нагляду. Кожного разу, коли ви ним не користуєтесь, відключайте лінію живлення!

ІНСТРУКЦІЇ З ЕКСПЛУАТАЦІЇ

1. Витягніть вилку, від'єднайте джерело живлення.

Попередження: пластина з нержавіючої сталі дуже гаряча, обережно!

2. Поверхня з тканиною для скрабування тканинних виробів не може бути надто вологою, щоб розчин не потрапив у пристрій.

Примітка. Зверніть увагу: під час очищення не допускайте потрапляння води або розчину в машину. Щоб зробити гладку панель з нержавіючої сталі, намагайтеся уникати тертя металу панелі з нержавіючої сталі! Попередження: не кладіть машину у воду чи інший миючий розчин!



Будь ласка, співпрацюйте з Protect Environmental!

Пам'ятайте та дотримуйтесь місцевих правил центру переробки відпрацьованого електричного обладнання.

ТЕХНІЧНІ ХАРАКТЕРИСТИКИ

Модель	Напруга	Потужність	Ємність бака для води
BT-1214	220–240 В, 50/60 Гц	1500 Вт	300 мл